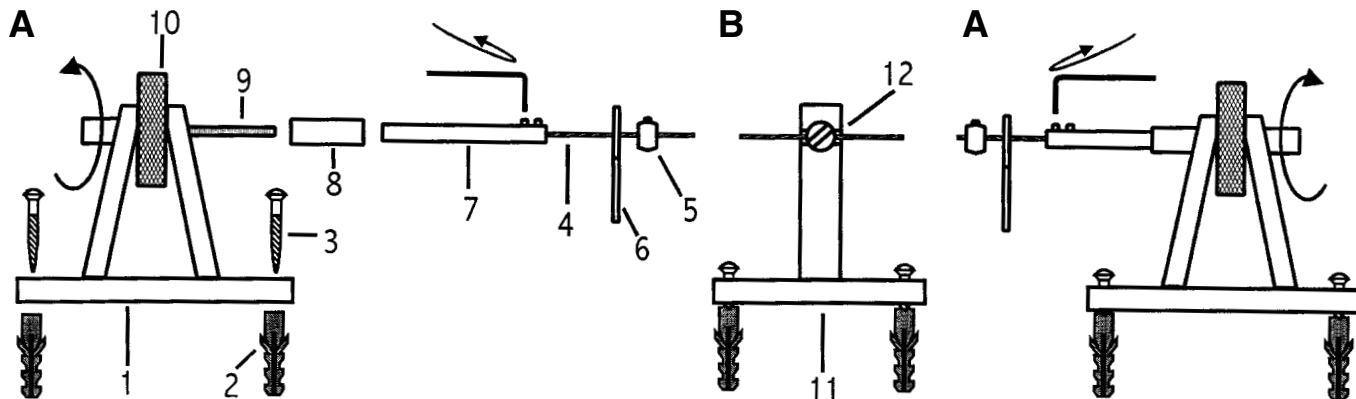


Montageanleitung Vorhang-Seilspann-Garnitur Form MECANICA

Art.-Nr. 8715-80

und Mittelträger 9780-80

BÜSCHE



A Wand- oder Deckenmontage:

Den Wandträger ① mit Dübeln B8 ② (Bohrloch Ø 8,5 mm) und Holzschrauben 4,5 x 45 mm ③ befestigen.

Das Spannseil ④ auf das erforderliche Maß ablängen (der maximal mögliche Spannweg beträgt pro Seite 30 mm). Feststeller ⑤ und gewünschte Anzahl von Seilhaken ⑥ auf das Spannseil ④ schieben. Spannseil ④ im Spannstück ⑦ mit den zwei Inbusschrauben fixieren. Bitte darauf achten, daß die Inbusschrauben fest angezogen werden.

Zierhülse ⑧ auf das Spannstück ⑦ schieben und Spannstück ⑦ leicht auf den Gewindestift ⑨ aufschrauben, anschließend Zierhülse ⑧ zurückschieben.

Um das Seil zu spannen, Spannstück ⑦ festhalten, um ein Verdrehen des Seiles zu verhindern und Spannrade ⑩ drehen, bis die gewünschte Seilspannung erreicht ist.

B Mittelträgermontage:

Den Mittelträger ⑪ mit Dübeln B8 ② (Bohrloch Ø 8,5 mm) und Holzschrauben 4,5 x 45 mm ③ befestigen. Das Spannseil kann bei der Verwendung des Mittelträgers als Deckenträger zusätzlich durch die Schraube ⑫ gesichert werden.

Hinweise:

Bei Fensterbreiten bzw. Seillängen über 2 Meter empfehlen wir die Verwendung eines Mittelträgers.

Bei schweren Vorhangstoffen sollten von vornherein Mittelträger eingeplant werden.

Die Gesamtbelastung resultiert aus der Seilspannung und dem Vorhanggewicht. Bei der Montage ist darauf zu achten, daß das Seil nicht überspannt wird. Das gilt insbesondere auch bei schwachen Untergründen.

Für Schäden, die durch unsachgemäße Montage entstehen, übernehmen wir keine Haftung.